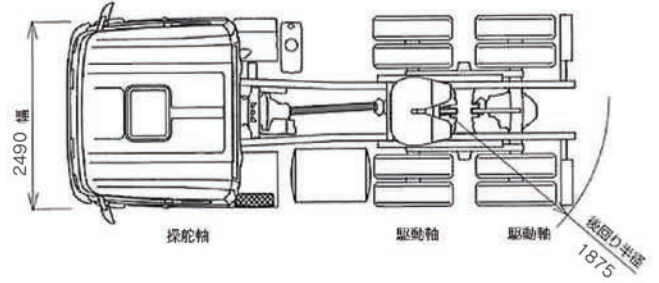
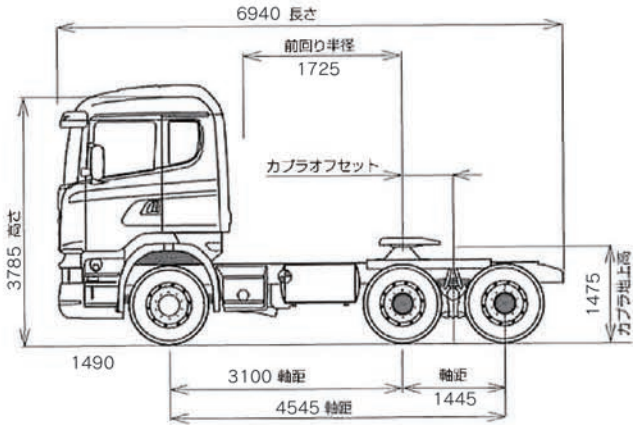


# ■ 低床トレーラー

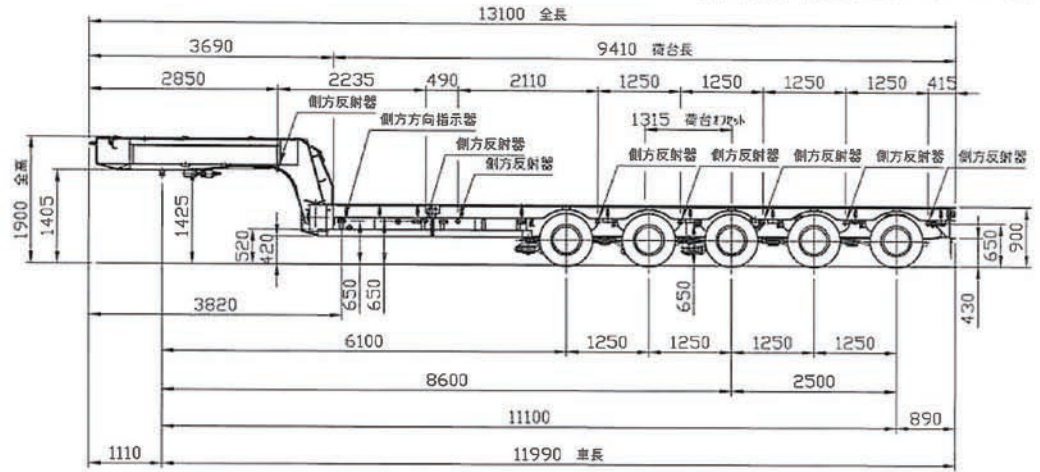
〈SCANIA〉  
〈トヨヨー〉



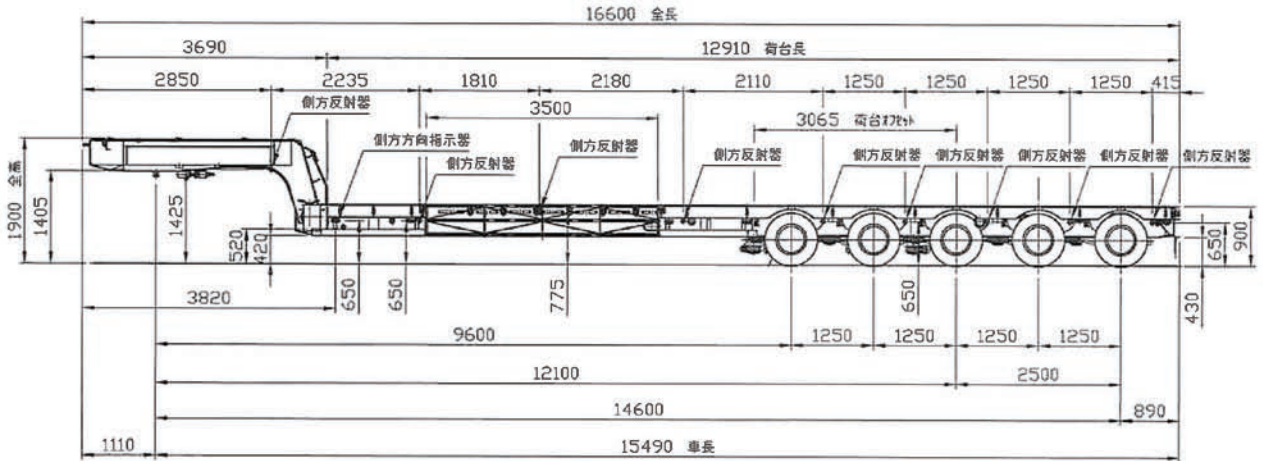
## ■ 5軸油圧ネック連動ステア付き伸縮エアサスセミトレーラー



縮時 最大積載量(37,900kg)



伸時 最大積載量(47,000kg)

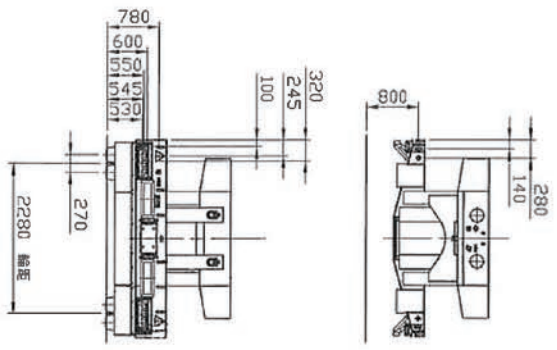
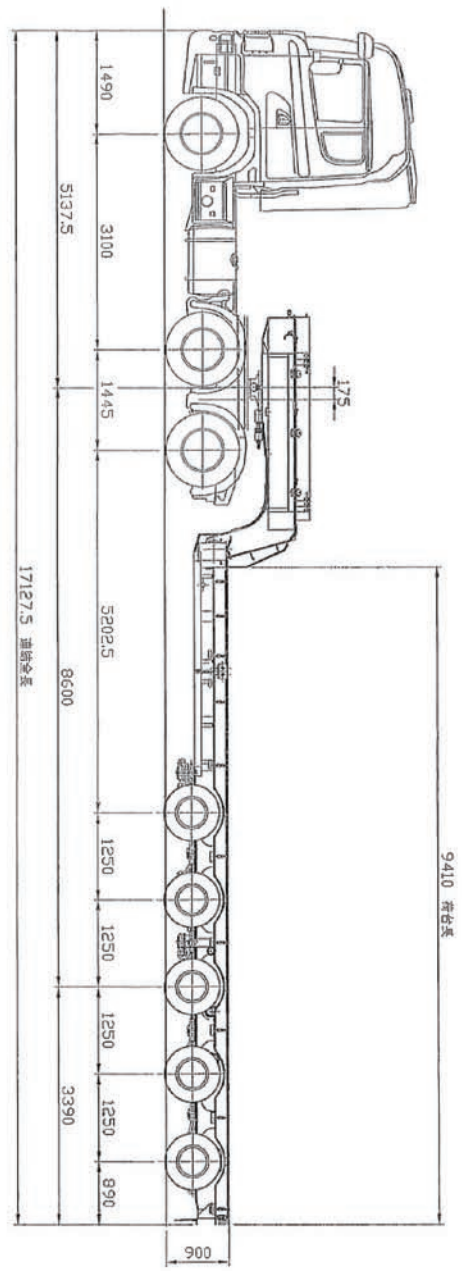
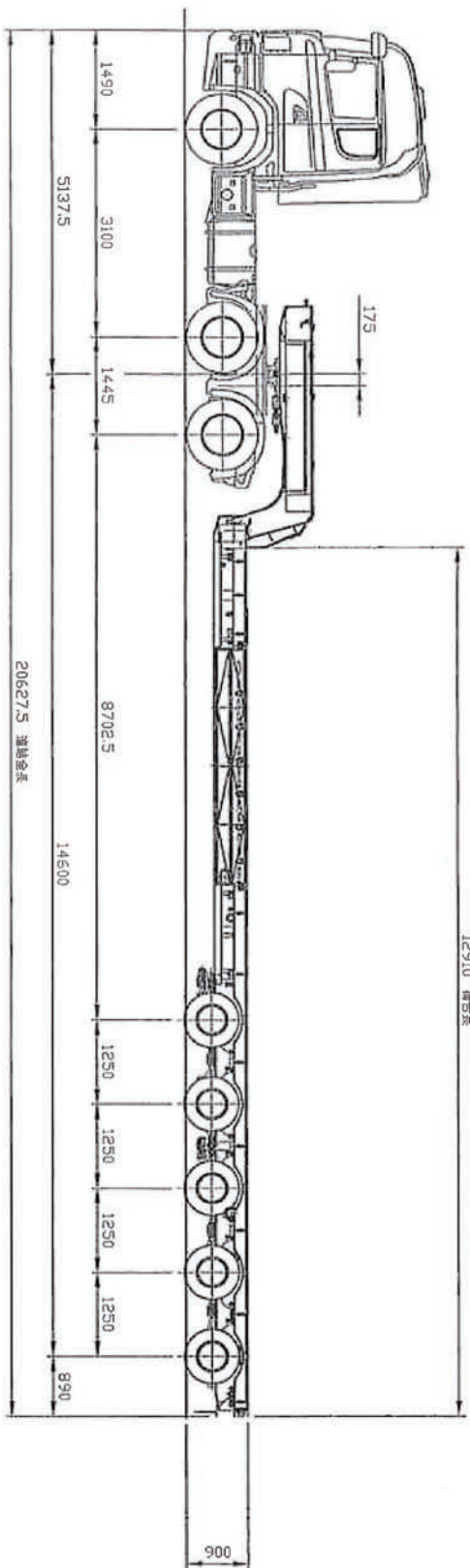


# ■ 低床トレーラー

<SCANIA>  
<トヨー>



■5軸油圧ネック連動ステア付き伸縮エアサスセミトレーラ



# ■ 低床トレーラー

〈SCANIA〉  
〈トヨー〉



## ■ 5軸油圧ネック連動ステア付き伸縮エアサスセミトレーラ

