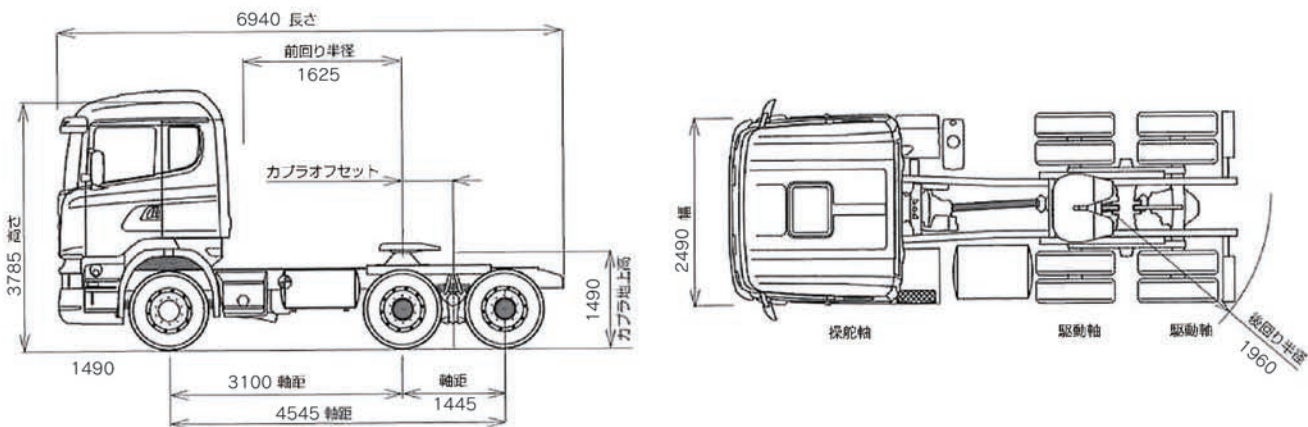


■ 低床トレーラー

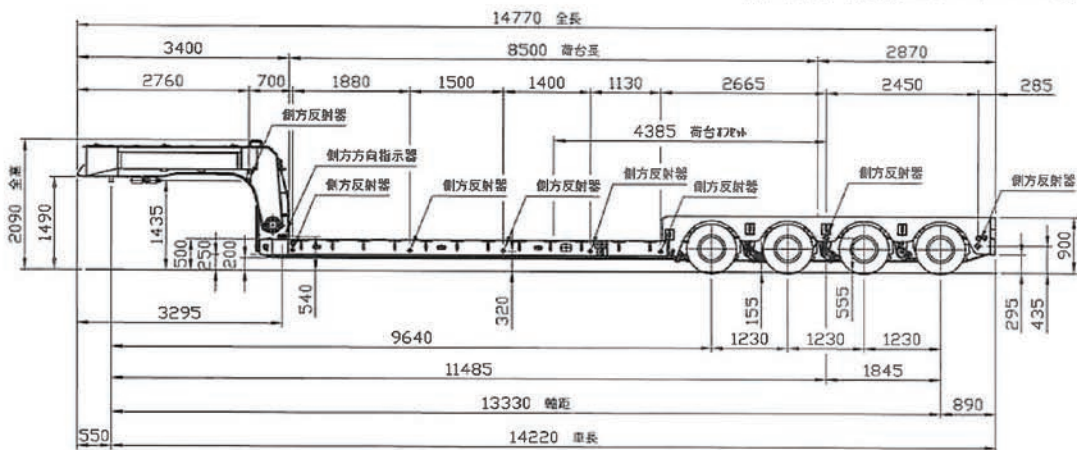
〈SCANIA〉
〈トヨヨー〉



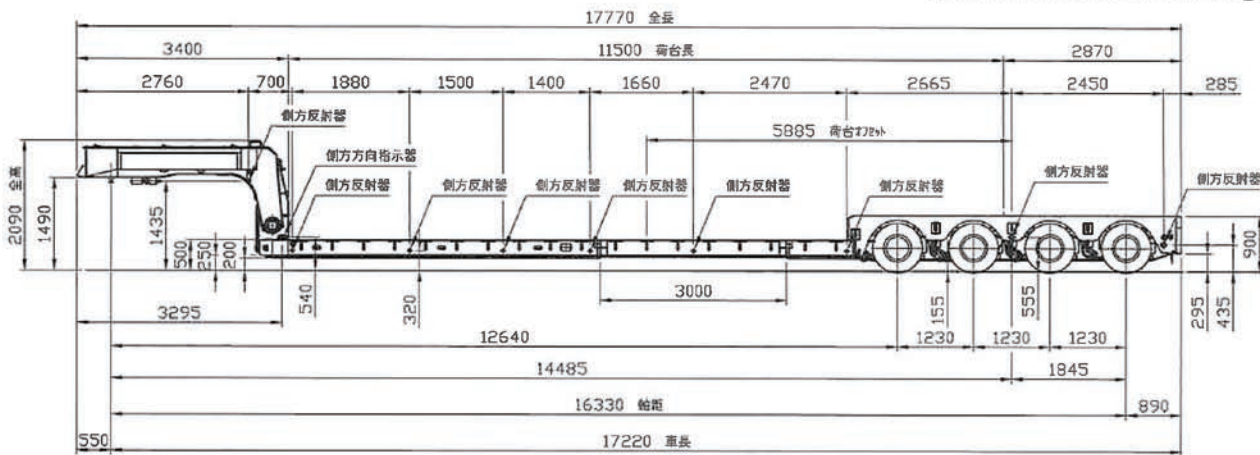
■ 4軸油圧ネック連動ステア付き伸縮エアサスセミトレーラー



縮時 最大積載量(35,600kg)



伸時 最大積載量(47,000kg)

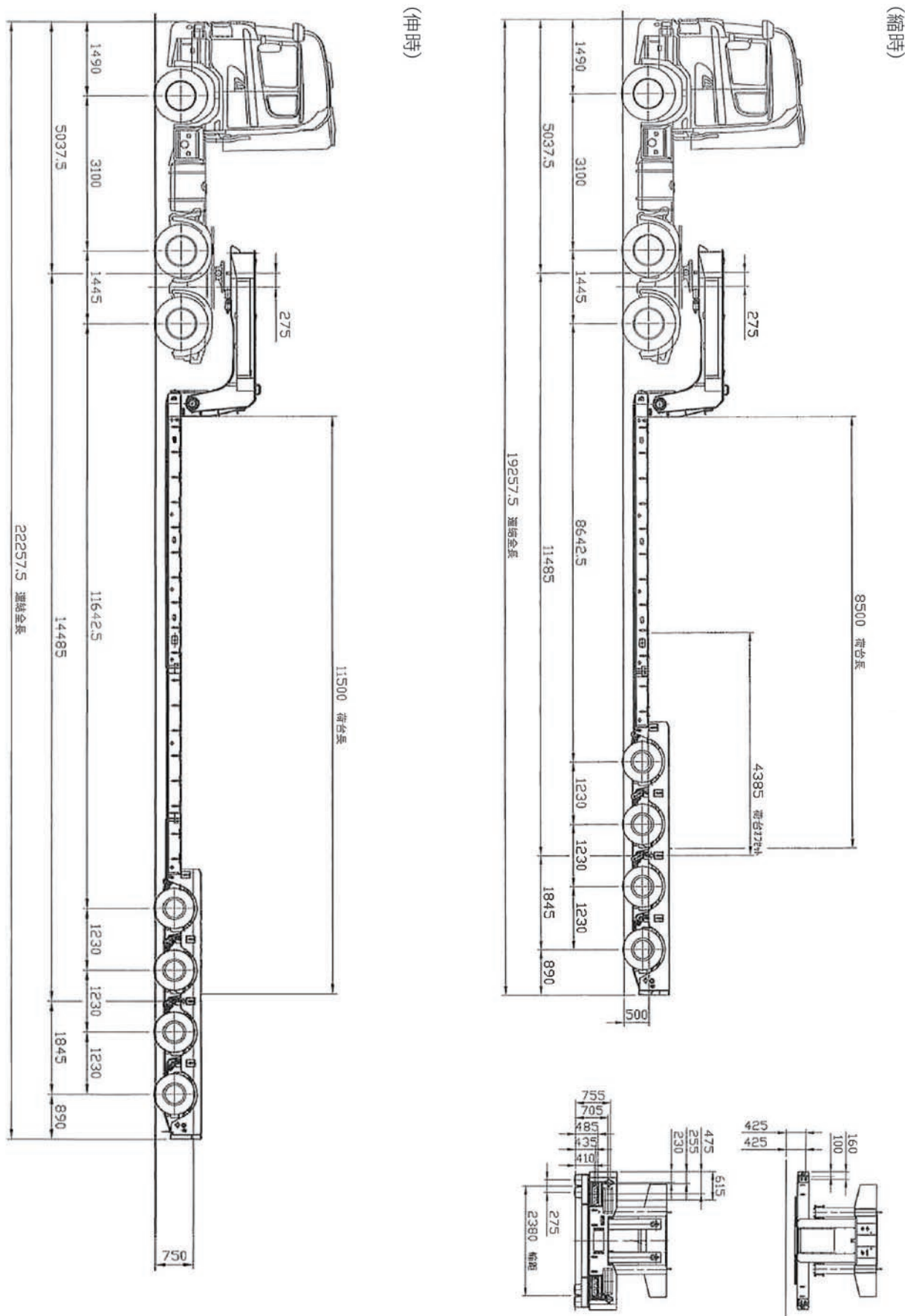


■ 低床トレーラー

<SCANIA>
<トヨー>



■ 4軸油圧ネック連動ステア付き伸縮エアサスセミトレーラー



■ 低床トレーラー

〈SCANIA〉
〈トヨー〉



■ 4軸油圧ネック連動ステア付き伸縮エアサスセミトレーラ

